



CJ1M-CPU1□-ETN

Anexo a la Guía Rápida del CJ1M

- ◆ **Introducción**
- ◆ **Especificaciones**
- ◆ **Función Web**

❖ 1. Introducción

En esta guía rápida se pretende dar una visión general de las nuevas CPUs del CJ1M con Ethernet.

◆ 1.1 Versiones de CPUs.

La CJ1M-CPU1□-ETN esta compuesta unidad CJ1M-CPU1□ con versión 3.0 y un modulo de Ethernet.

El modulo de Ethernet incorpora las funcionalidades básicas de la CJ1W-ETN21.

Producto	Modelos	Configuración			
		Modelo de la CPU		Unidad Ethernet con funcionamiento similar	
		Modelo de CPU	Versión	Modelo	Versión
CPUs	CJ1M-CPU11-ETN	CJ1M-CPU11	Ver. 3.0	CJ1W-ETN21	Ver. 1.0
	CJ1M-CPU12-ETN	CJ1M-CPU12	Ver. 3.0		Ver. 1.0
	CJ1M-CPU13-ETN	CJ1M-CPU13	Ver. 3.0		Ver. 1.0

Nota: la unidad Ethernet consume una posición, de las 10 máximas permitidas, es decir, solo se pueden conectar 9 cartas en el "rack" de la CPU.

◆ 1.2 Versiones de CPU y los dispositivos de programación.

Para poder utilizar las funcionalidades añadidas a las CPU's con versión 3.0, es necesario utilizar el CX-Programmer 5.0 o superior.

CPUs	Funciones		CX-Programmer				Consola de programación
			Ver. 3.2 ó inferior	Ver. 3.3	Ver. 4.0	Ver. 5.0 ó superior	
CJ1M-CPU11-ETN CJ1M-CPU12-ETN CJ1M-CPU13-ETN	Funciones añadidas en ver. 3.0	Usando nuevas funciones	--	--	--	OK	No hay restricciones
		No usando nuevas funciones	OK	OK	OK	OK	
CJ1M-CPU11-ETN	Funciones añadidas en ver. 2.0	Usando nuevas funciones	--	--	OK	OK	
		No usando nuevas funciones	--	OK	OK	OK	
CJ1M-CPU12-ETN CJ1M-CPU13-ETN	Funciones añadidas en ver. 2.0	Usando nuevas funciones	--	--	OK	OK	
		No usando nuevas funciones	OK	OK	OK	OK	

◆ **1.3 Configurando tipo de CPU en CX-Server.**

La terminación –ETN no es mostrada en la configuración de tipo de CPU para las CPUs con Ethernet.

Modelo de CPU con Ethernet	Tipo de CPU en CX-Programmer Ver. 4.0 o superior
CJ1M-CPU11-ETN	CJ1M-CPU11
CJ1M-CPU12-ETN	CJ1M-CPU12
CJ1M-CPU13-ETN	CJ1M-CPU12

◆ **2. Especificaciones.**

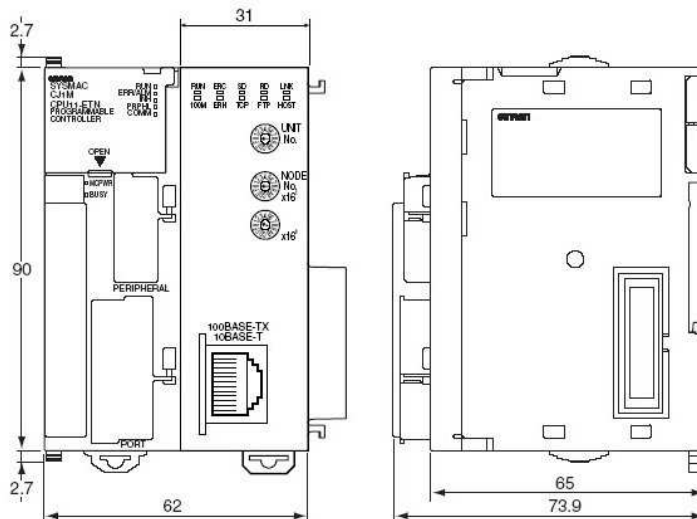
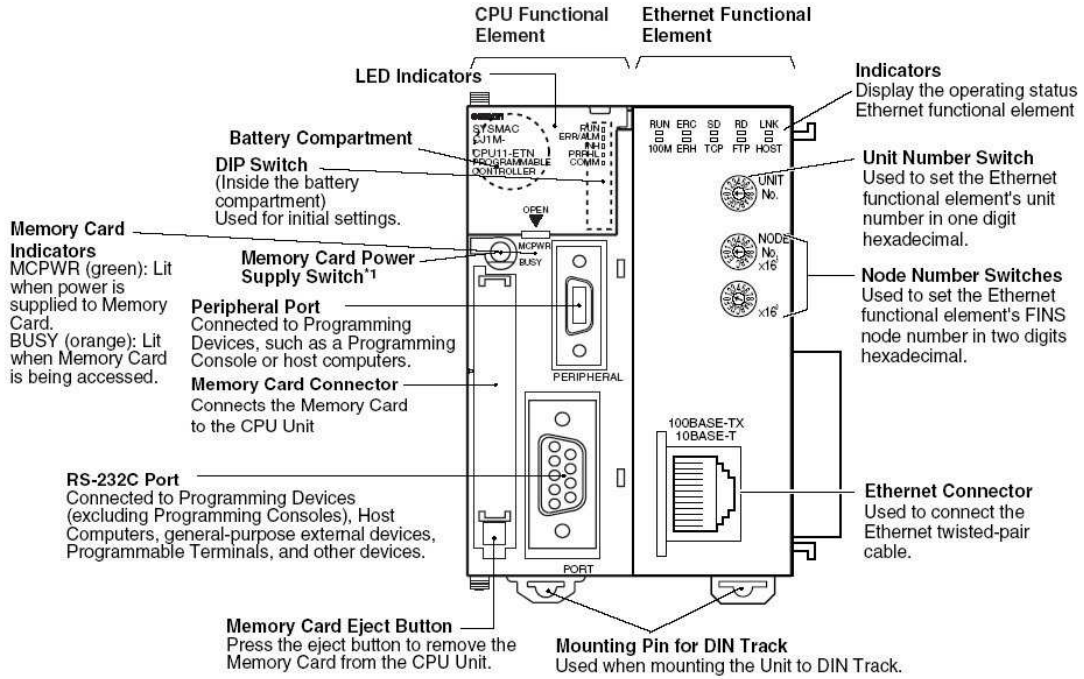
◆ **2.1 Especificaciones de las CPUs**

Especificaciones			
Modelo	CJ1M-CPU13-ETN	CJ1M-CPU12-ETN	CJ1M-CPU11-ETN
Versión	Ver: 3.0		
Puntos E/S	640	320	160
Memoria para programa de usuario	20 Kpasos	10 Kpasos	5 Kpasos
Máximo numero de racks de expansión	1 Max.	No soportado	
Memoria de datos	32 Kword		
Memoria de datos extendida	No soportado		
Funciones de pulsos	No soportado		
Entradas de interrupción	2	1	
Puntos de salida PWM	Ninguno		
Máximo numero de subrutinas	1024	256	
Máximo numero de saltos para la instrucción JMP	1024	256	
Bloques de función (FB)	Máx. definiciones	128	
	Máx. Instancias	256	
Memoria Flash	Memoria para programas FB	256 Kbytes	
	Comentarios	64 Kbytes	
	Índices del programa	64 Kbytes	
	Tabla de símbolos	64 Kbytes	

◆ **2.2 Funcionalidad de la unidad de Ethernet.**

		Unidad Ethernet de la serie CJ	CJ1M con Ethernet	
Modelo		CJ1W-ETN21	CJ1M-CPU11-ETN CJ1M-CPU12-ETN CJ1M-CPU13-ETN	
Conexión		100Base-TX, 10Base-T	Igual	
Número de nodos en una red FINS		256	Igual	
Eliminar funcionalidades		(Modo ETN11/ETN21)	Disponible	
Nombre de hosts		Función cliente DNS	Disponible	
Servicios de comunicaciones	Comunicaciones FINS	FINS/UDP FINS/TCP	Disponible	
	Servidor FTP	Disponible	Disponible	
	Ajuste de reloj automático	Disponible	Disponible	
	Función Web	Disponible (ver. 1.3)	Disponible	
	Funciones de Correo	Envío de correo Recepción de correo	No disponible	
	Servicio de Socket	Servicio de Socket TCP Servicio de Socket UDP	No disponible	
	Comandos FINS	RESET		Disponible
		CONTROLLER DATA READ		Disponible
		CONTROLLER STATUS READ		Disponible
		ECHOBACK TEST		Disponible
		BROADCAST TEST (READ RESULTS)		Disponible
		BROADCAST TEST (SEND TEST)		Disponible
		ERROR LOG READ		Disponible
		ERROR LOG CLEAR		Disponible
		REQUEST TO OPEN UDP SOCKET		No disponible
		REQUEST TO RECEIVE UDP SOCKET		No disponible
		REQUEST TO SEND UDP SOCKET		No disponible
		REQUEST TO CLOSE UDP SOCKET		No disponible
		REQUEST TO OPEN TCP SOCKET (PASSIVE)		No disponible
		REQUEST TO OPEN TCP SOCKET (ACTIVE)		No disponible
		REQUEST TO RECEIVE TCP SOCKET		No disponible
		REQUEST TO SEND TCP SOCKET		No disponible
		REQUEST TO CLOSE TCP SOCKET		No disponible
		EXECUTE PING COMMAND		Disponible
		REQUEST TO CHANGE REMOTE NODE FOR FINS/TCP CONNECTION		Disponible
		REQUEST TO READ STATUS FOR FINS/TCP CONNECTION		Disponible
	IP ADDRESS TABLE WRITE		Disponible	
IP ADDRESS WRITE		Disponible		
IP ADDRESS TABLE READ		Disponible		
IP ROUTING TABLE READ		Disponible		
PROTOCOL STATUS READ		Disponible		
MEMORY STATUS READ		Disponible		
SOCKET STATUS READ		Disponible		
ADDRESS DATA READ		Disponible		
IP ADDRESS READ		Disponible		

◆ 2.3 Partes y dimensiones.



❖ 3. Función Web

El módulo Ethernet permite el uso de un navegador (Web Browser) desde un ordenador u otro dispositivo, para poder realizar fácilmente cambios en la configuración del módulo de Ethernet y monitorizar su estado.

Para prever accesos no autorizados a la configuración del módulo de Ethernet desde el navegador, es necesario introducir una clave de entrada para permitir el acceso a la visualización y configuración de éste. Aun cuando la clave no ha sido configurada, hay que introducir la clave por defecto 'ETHERNET'.

Para acceder a los datos de configuración y visualización, se realiza accediendo a la siguiente dirección desde el navegador:

URL: <http://<dirección IP del módulo ETN21>/0>

