

Mechatronics

CJ1M-CPU22/23

Salida de pulsos

GUÍA RÁPIDA

OMRON

GUÍA RÁPIDA:

CJ1M-CPU22/23

SALIDA DE PULSOS

ESTE MANUAL CONTIENE:

- 1.- CARACTERÍSTICAS PRINCIPALES.**
- 2.- ASPECTO Y CABLEADO.**
- 3.- INSTRUCCIONES PROGRAMACIÓN.**
- 4.- BÚSQUEDA / RETORNO ORIGEN**
- 5.- EJEMPLOS**

1- CARACTERÍSTICAS PRINCIPALES

Las CPU22 y 23 del nuevo PLC CJ1M, incorporan una serie de entradas y salidas incluidas en la propia CPU. Son 10 entradas (IN0 a IN9) y 6 salidas (OUT0 a OUT5) que pueden programarse para actuar como:

- Entradas de propósito general (IN0 a IN9)
- Entradas de interrupción (IN0 a IN3)
- Entradas de contador de alta velocidad (2 contadores (IN2, IN6 e IN7) y (IN3, IN8 e IN9))
- Entradas rápidas (IN0 a IN3)

- Salidas de propósito general (OUT0 a OUT5)
- Salidas de pulsos (2 salidas (OUT0 / OUT1) y (OUT2 / OUT3))
- Salidas de pulsos modulados en anchura PWM (OUT4 y OUT5)

		IN0	IN1	IN2	IN3	IN4	IN5	IN6	IN7	IN8	IN9	OUT0	OUT1	OUT2	OUT3	OUT4	OUT5
Word		CIO 2960										CIO 2961					
Bit		00	01	02	03	04	05	06	07	08	09	00	01	02	03	04	05
ENTRADAS	Entradas Propósito General	EPG 0	EPG 1	EPG 2	EPG 3	EPG 4	EPG 5	EPG 6	EPG 7	EPG 8	EPG 9	--	--	--	--	--	--
	Entradas de Interrupción	EI 0	EI 1	EI 2	EI 3	--	--	--	--	--	--	--	--	--	--	--	--
	Entradas de Respuesta Rápida	ERR 0	ERR 1	ERR 2	ERR 3	--	--	--	--	--	--	--	--	--	--	--	--
	Entradas de Contador de Alta Velocidad	--	--	ECAV 1 (faseZ / reset)	ECAV 0 (faseZ / reset)	--	--	ECAV 1 (A/Adelante/pulso)	ECAV 1 (B/Atrás/dirección)	ECAV 0 (A/Adelante/pulso)	ECAV 0 (B/Atrás/dirección)	--	--	--	--	--	--
	Salida de Propósito General	--	--	--	--	--	--	--	--	--	--	SPG 0	SPG 1	SPG 2	SPG 3	SPG 4	SPG 5
SALIDAS	Salida de Pulsos (Adelante/Atrás)	--	--	--	--	--	--	--	--	--	--	SP 0 (Adelante)	SP 0 (Atrás)	SP 1 (Adelante)	SP 1 (Atrás)	--	--
	Salida de Pulsos (pulso/dirección)	--	--	--	--	--	--	--	--	--	--	SP 0 (pulso)	SP 1 (pulso)	SP 0 (dirección)	SP 1 (dirección)	--	--
	Salida PWM	--	--	--	--	--	--	--	--	--	--	--	--	--	--	PWM0	PWM1
	E/S	Búsqueda de Origen	BO 0 Señal Origen	BO 0 Proximidad Origen	BO 1 Señal Origen	BO 1 Proximidad Origen	BO 0 Posicionado Completo	BO 1 Posicionado Completo	--	--	--	--	--	--	--	--	BO 0 Reset Contad Error

En esta guía rápida se van a tratar la salida de pulsos estándar, configuración, cableado y funciones.

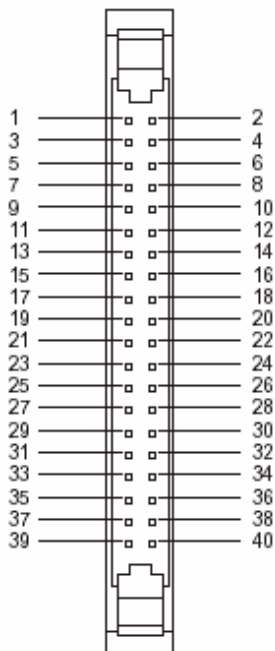
Las principales características de estas **salidas de pulsos** son:

<ul style="list-style-type: none"> - 2 salidas de pulsos simultáneas - Formato Pulso/dirección y Adelante/atrás(CW/CCW) - Frecuencia de salida: Hasta 100kHz - Rango de aceleración/deceleración: de 1Hz a 2kHz cada 4ms - Tipo de coordenadas: Absolutas y relativas. - N° de pulsos máximo: 2147483647(2^31) en relativo y de -2147483648 a 2147483647 en absolutas - Modo de salida: continuo (control velocidad) e independiente (control de posición) - Instrucciones: PULS, SPED, PLS2, ACC, INI - Función de búsqueda de origen (ORG)

2- ASPECTO Y CABLEADO

2.1.- IDENTIFICACIÓN DEL CONECTOR

El conector de E/S de la CPU dispone de 40 pines dispuestos en dos filas de 20 pines cada una, tal y como se puede ver en el dibujo adjunto.

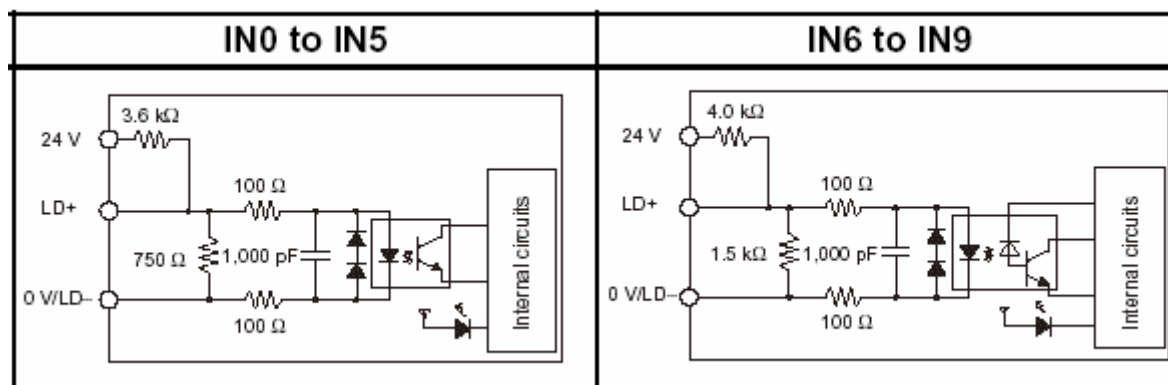


Los pines se distribuyen de la manera siguiente:

IN0: pines 1, 3 y 5 (24V, LD+ y 0V/LD- respectivamente)
IN1: pines 2, 4 y 6 "
IN2: pines 7, 9 y 11 "
IN3: pines 8, 10 y 12 "
IN4: pines 13, 15 y 17 "
IN5: pines 14, 16 y 18 "
IN6: pines 19, 21 y 23 "
IN7: pines 20, 22 y 24 "
IN8: pines 25, 27 y 29 "
IN9: pines 26, 28 y 30 "

OUT0: pin 31
OUT1: pin 32
OUT2: pin 33
OUT3: pin 34
OUT4: pin 35
OUT5: pin 36
 Alimentación salidas (**V+**): Pin 37
 Comun de salidas (**COM**): Pines 39 y 40

CABLEADO DE LAS ENTRADAS

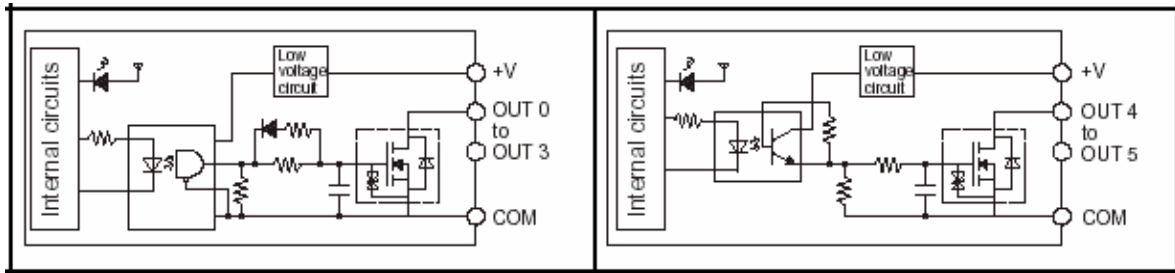


Todas las entradas se pueden conectar a:

-**Salidas colector abierto o de sensores a dos hilos** para las que se utilizarán los pines 24V y 0V, es decir 1 y 5 para IN0, 2 y 6 para IN1, 7 y 11 para IN02, etc...

- **Salidas linedriver** donde se usarán los pines LD+ y LD- con alimentación a 5VDC, es decir 3 y 5 para IN0, 4 y 6 para IN1, 9 y 11 para IN02, etc...

CABLEADO DE LAS SALIDAS

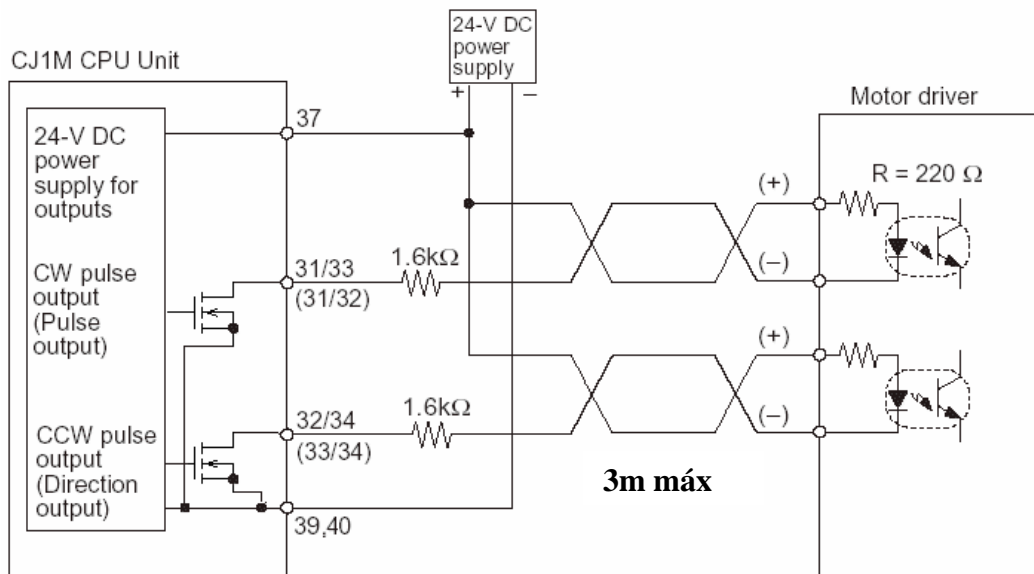


Todas las salidas tienen una alimentación V+ única (5VDC a 24VDC) al igual que un único común (pines 39 y 40)

2.2.- CONEXIÓN

SALIDAS DE PULSOS:

En este diagrama se puede ver cómo deberá ser el conexionado entre cualquiera de los servodrivens de entrada de pulsos OMRON y la salida de pulsos del CJ1M-CPU22/23:



Si el formato es **Adelante/atrás** deben conectarse los pines 31(OUT0) y 32(OUT1) para la salida 0 (SP0) y 33(OUT2) y 34 (OUT3) para la salida 1 (SP1).

Si el formato es **Pulso/Dirección** (entre paréntesis en el dibujo), se usarán los pines 31(OUT0) y 33(OUT2) para la salida 0 (SP0) y 32(OUT1) y 34(OUT33) para la salida 1 (SP1)

Las **resistencias** se emplean para limitar la corriente y evitar que se dañen las salidas del CJ1M y las entradas del servo..

Para cualquier otra conexión consultar los manuales del CJ1M-CPU22/23 (W395) y del servodriver correspondiente

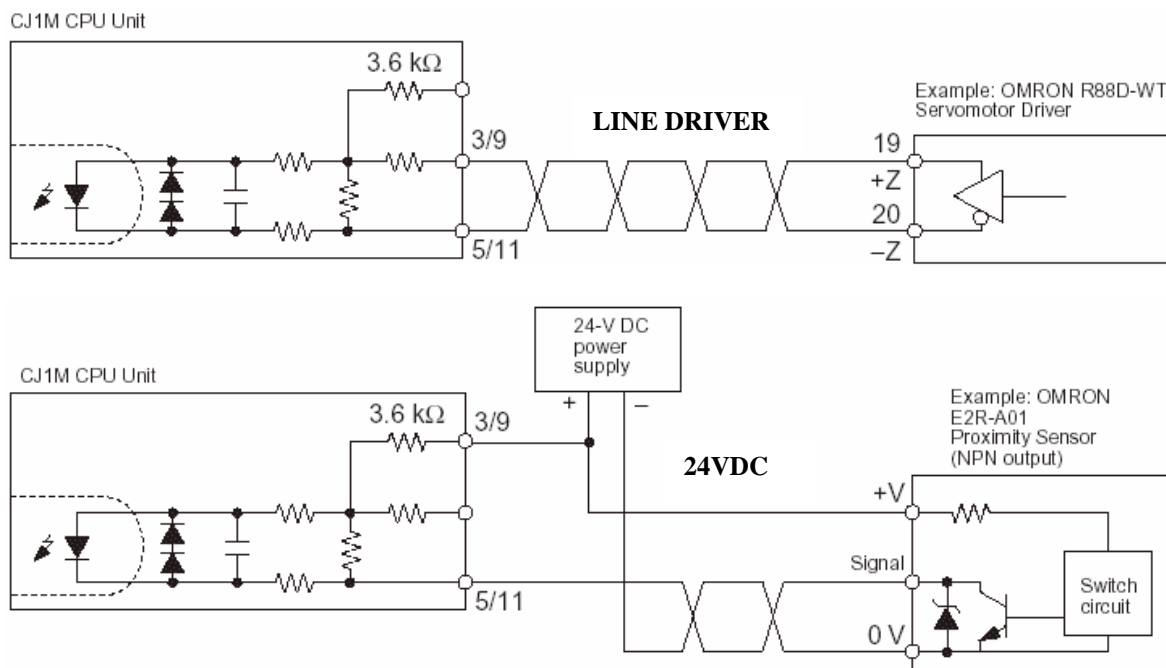
ENTRADAS Y SALIDAS PARA BÚSQUEDA DE ORIGEN

Para la función de búsqueda de origen son necesarias varias entradas y salidas externas, cada una con una función determinada. Estas son (para cada una de las dos salidas de pulsos existente):

- Entradas: Señal de origen (pulso Z), señal de proximidad de origen y señal de posicionado completo (INP, en posición). Estas señales provienen del servo o de un inductivo o sensor externo.

- Salidas: Reset del contador de error (ECRST) que va del PLC al servo

El cableado de las entradas puede ser:



Dependiendo del tipo de salida de que se disponga

2.3.- CABLEADO

Existen 3 modos de trabajo dependiendo de las señales que se cablean entre el PLC y el servo. Estos son:

Modo 0: Es el modo básico se cablean solamente las salidas de pulsos y las entradas de origen y proximidad de origen. En este modo no se usa la señal de reset del contador de error (ECRST).

Modo 1: En este modo se activa la señal de salida de reset del contador de error (ECRST) cuando se detecta la señal de origen (pulso Z).

Modo 2: Este modo es igual que el modo 1 pero además se usa la señal de posicionado completo del servo (INP) como posicionado completo de la búsqueda de origen (o búsqueda completa)

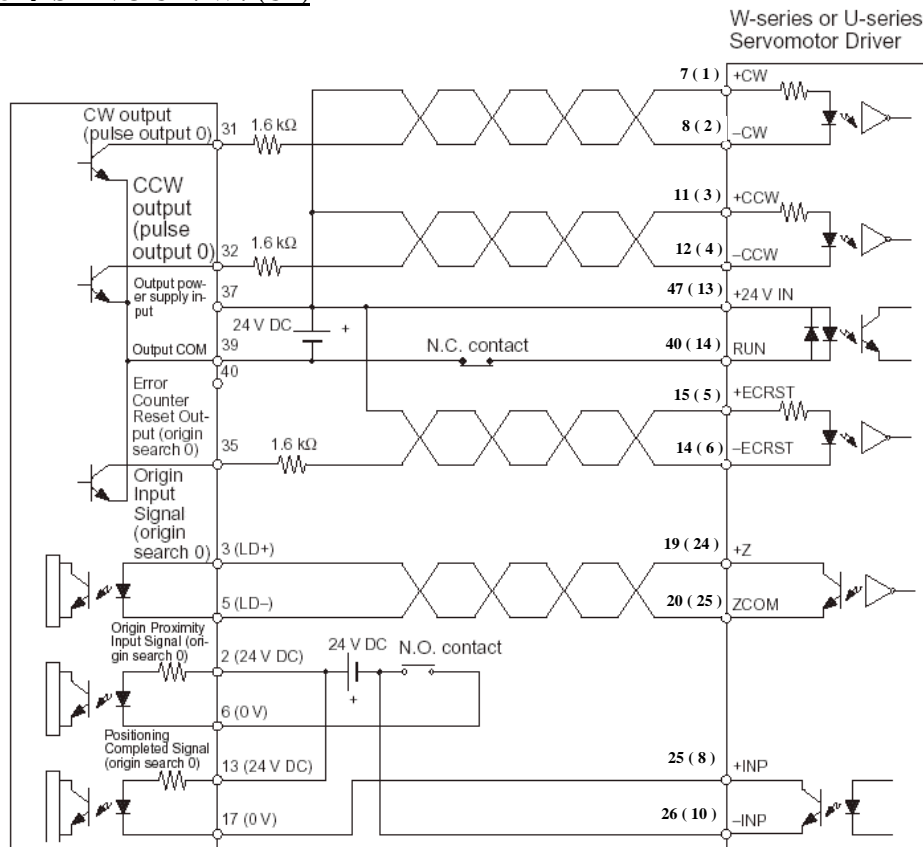
La única diferencia entre los modos será el número de hilos a cablear en cada caso.

En esta sección se muestra el modo 2 que es el más completo y que involucra a todos los demás por lo que para el modo 1 no se cablea INP y para el modo 0, ni INP, ECRST.

Además del modo hay que tener en cuenta el tipo de servo al que vamos a conectar la salida de pulsos ya que los pines son distintos e incluso la señal Z de encoder en unos es una señal linedriver (serie UE y SMARTSTEP) mientras que en los otros (serie UP/UT/W) es colector abierto y dentro de estos últimos el conector puede tener 36 pines (UP) o 50 (UT/W).

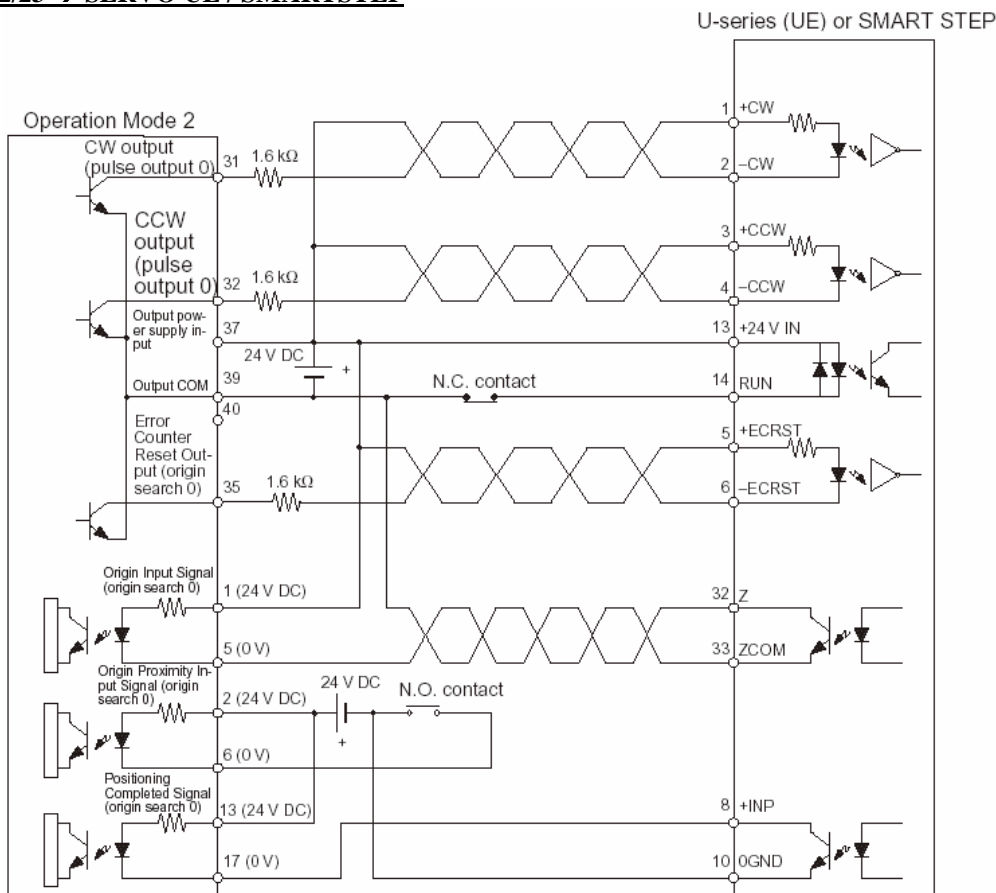
NOTA: Aunque en el diagrama siguiente aparezcan en el mismo dibujo los servos UT/W y los UP, el cable entre CJ1M y servo es distinto debido al conector del lado del servo (36pines UP y 50 pines UT/W)

CJ1M-CPU22/23 → SERVO UT / W / (UP)



(*) Los pines entre paréntesis son para los servos UP mientras que los otros son para los UT y W

CJ1M-CPU22/23 → SERVO UE / SMARTSTEP



3- INSTRUCCIONES DE PROGRAMACIÓN

Existen cinco instrucciones para programar y configurar las salidas de pulsos del CJ1M-CPU22/23. Son las mismas cinco instrucciones que para un CQM1-CPU43 o CQM1H-PLB21 pero con alguna pequeña variación. Las instrucciones son:

- PULS (886)** Definición de la salida de pulsos sin rampas de aceleración / deceleración
- SPEED (885)** Salida de pulsos sin rampas de aceleración / deceleración
- ACC (888)** Salida de pulsos con rampas de aceleración y deceleración
- PLS2 (887)** Salida de pulsos con perfil trapezoidal (rampa aceleración, velocidad salida, rampa deceleración y número de pulsos)
- INI (880)** Parada de la salida de pulsos.

También existe una nueva instrucción **ORG (880)** para la ejecución de la función de búsqueda de origen o retorno a origen, pero se mostrará en el capítulo siguiente.

Las mejoras con respecto a la salida de pulsos son 3 principalmente:

- La posición de destino se puede modificar on line (durante el posicionado) ya que si se ejecuta una instrucción PLS2, se puede ejecutar una segunda PLS2 con diferente posicionado .
- Se puede realizar una función INTERRUPT FEEDING, ejecutando una instrucción ACC para un control de velocidad y en un momento dado, ejecutando una instrucción PLS2 para un control de posición.
- Se puede trabajar con coordenadas absolutas siempre que se haya establecido el origen (ORG)

ESPECIFICACIONES DE LA SALIDA DE PULSOS

MODO DE SALIDA	Modo Continuo (Control Velocidad) Modo Independiente (Control Posición)
FRECUENCIA DE SALIDA	Desde 1Hz a 100Hz con unidades de 1Hz Desde 100Hz a 4kHz con unidades de 10Hz Desde 4kHz a 100kHz con unidades de 100Hz
RAMPAS	Desde 1Hz a 2kHz con unidades de 1Hz
NÚMERO DE PULSOS	Coordenadas Relativas: 00000000 a 7FFFFFFF (2147483647) Coordenadas Absolutas: 80000000 a 7FFFFFFF (-2147483648 a 2147483647)
METODO SALIDA PULSOS	Adelante/Atrás o Pulsos/Dirección
CAMBIO ONLINE	Velocidad, Posición y Rampas

3.1.- INSTRUCCIÓN PULS (886)

Esta instrucción define o configura la salida de pulsos sin rampas de aceleración / deceleración, especificando el puerto, el tipo de coordenadas (absolutas o relativas) y el número de pulsos a ejecutar la próxima vez que se ejecute una instrucción SPED o ACC.

La instrucción tiene el formato:

(@) PULS (886)
P
T
N

Donde P es el puerto
 Donde T es el tipo de pulsos
 Donde N es el número de pulsos

P (puerto)

Palabra	Valor
P	0000 0001

Salida de pulsos 0 (SP 0)
 Salida de pulsos 1 (SP 1)

T (tipo de pulsos)

Palabra	Valor
T	0000 0001

Coordenadas **relativas** (respecto a la posición actual)
 Coordenadas **absolutas** (respecto a la posición de origen)

N (número de pulsos)

Palabra	Valor
N	
N+1	

Parte baja del número de pulsos (hexadecimal)
 Parte alta del número de pulsos (hexadecimal)

Rango: Relativas 0 a 2147483647 (0000 0000 a 7FFF FFFF)
 Absolutas -2147483648 a 2147483647 (8000 0000 a 7FFF FFFF)

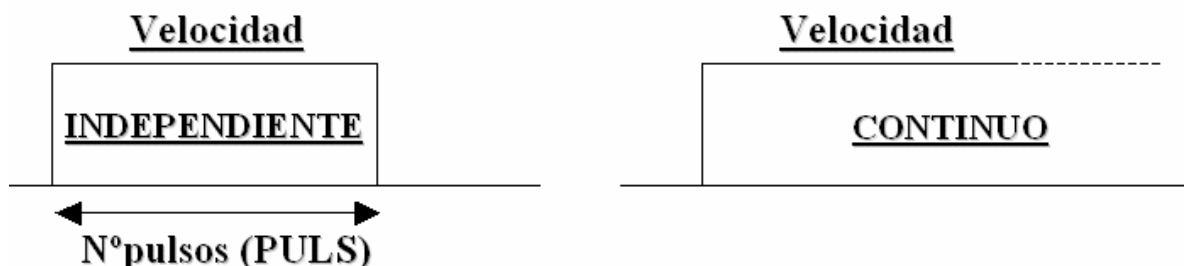
3.2.- INSTRUCCIÓN SPED (885)

Esta instrucción saca un tren de pulsos sin rampas de aceleración / deceleración, especificando el puerto, el sentido de giro, el método de salida (Adelante/atrás o pulso/dirección), el modo de salida (control de velocidad o posición) y la frecuencia de salida.

La instrucción tiene el formato:

(@) SPED (885)
P
M
F

Donde P es puerto
 Donde M es el modo de salida
 Donde F es el frecuencia del tren de pulsos de salida



P (puerto)

Palabra	Valor
P	0000 0001

Salida de pulsos 0 (SP 0)
Salida de pulsos 1 (SP 1)

M (modo de salida)

Palabra	Bits			
	12 a 15	8 a 11	4 a 7	0 a 3
M	0			

MODO: 0 (modo **continuo**) / 1 (modo **independiente**)
 DIRECCIÓN: 0 (CW) / 1 (CCW)
 MÉTODO: 0 (Adelante/atrás) / 1 (Pulso/dirección)

MODO CONTINUO: Control de velocidad (nº de pulsos indefinidos)
 MODO INDEPENDIENTE: Control de posición (nº de pulsos indicados en la instrucción PULS)

F (frecuencia de salida)

Palabra	Valor
F	
F+1	

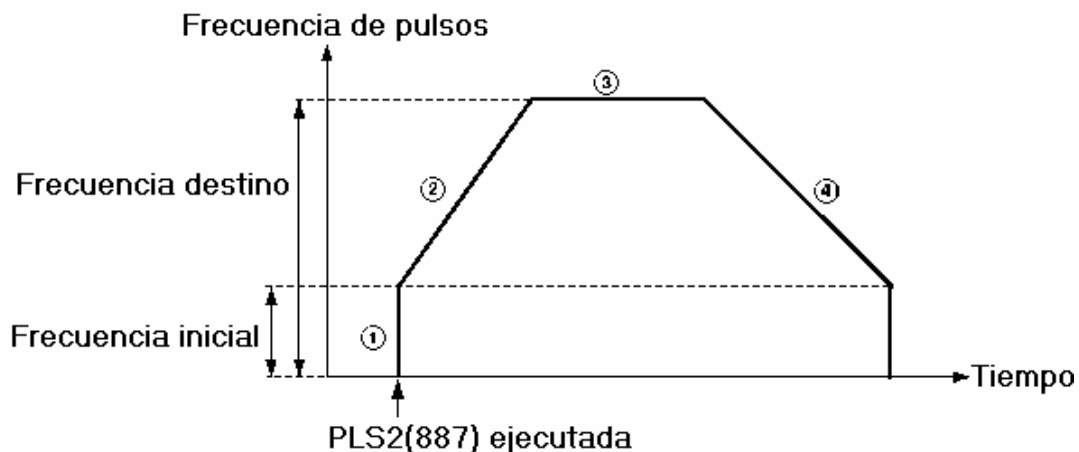
Parte baja de la frecuencia del tren de pulsos de salida (hexadecimal)

Parte alta de la frecuencia del tren de pulsos de salida (hexadecimal)

Rango: 0 a 1000000Hz (0000 0000 a 0001 86A0)

3.3.- INSTRUCCIÓN PLS2 (887)

Esta instrucción saca un tren de pulsos con rampas de aceleración / deceleración (posicionado con perfil trapezoidal), especificando el puerto, el sentido de giro, el método de salida (Adelante/atrás o pulso/dirección), el tipo de coordenadas (relativas o absolutas) y definiendo el perfil trapezoidal con la frecuencia inicial (1), rampa de aceleración (2), frecuencia final(3), rampa de deceleración(4) y número de pulsos del posicionado.



La instrucción tiene el formato:

(@) PLS2 (887)
P
M
D
F

Donde P es puerto
 Donde M es el modo de salida
 Donde D es la primera palabra de datos
 Donde F es la frecuencia inicial del tren de pulsos de salida

P (puerto)

Palabra	Valor
P	0000
	0001

Salida de pulsos 0 (SP 0)
Salida de pulsos 1 (SP 1)

M (modo de salida)

Palabra	Bits			
	12 a 15	8 a 11	4 a 7	0 a 3
M	0			

TIPO: 0 (coordenadas **relativas**) / 1 (coordenadas **absolutas**)
DIRECCIÓN: 0 (CW) / 1 (CCW)
MÉTODO: 0 (Adelante/atrás) / 1 (Pulso/dirección)

Coordenadas RELATIVAS: Referenciadas a la posición actual
Coordenadas ABSOLUTAS: Referenciadas a la posición de origen

D (primera palabra de Datos)

Palabra	Valor
D	Rampa ACEL
D+1	Rampa DECEL
D+2	Frecuencia
D+3	
D+4	Nº pulsos
D+5	

Rampa de aceleración
Rampa de deceleración
Parte baja de la frecuencia del tren de pulsos de salida (hexadecimal)
Parte alta de la frecuencia del tren de pulsos de salida (hexadecimal)
Parte baja del número de pulsos de salida (hexadecimal)
Parte alta del número de pulsos de salida (hexadecimal)

Rango: Rampas 1 a 2000 Hz (cada 4ms) (0001 a 07D0)
Frecuencia 0 a 1000000 Hz (0000 0000 a 0001 86A0)
Nºpulsos (relativas) 0 a 2147483647 pulsos (0000 0000 a 7FFF FFFF)
Nºpulsos (absolutas) -2147483648 a 2147483647 (8000 0000 a 7FFF FFFF)

F (frecuencia inicial de salida)

Palabra	Valor
F	
F+1	

Parte baja de la frecuencia inicial del tren de pulsos de salida (hexadecimal)
Parte alta de la frecuencia inicial del tren de pulsos de salida (hexadecimal)

Rango: 0 a 100000Hz (0000 0000 a 0001 86A0)

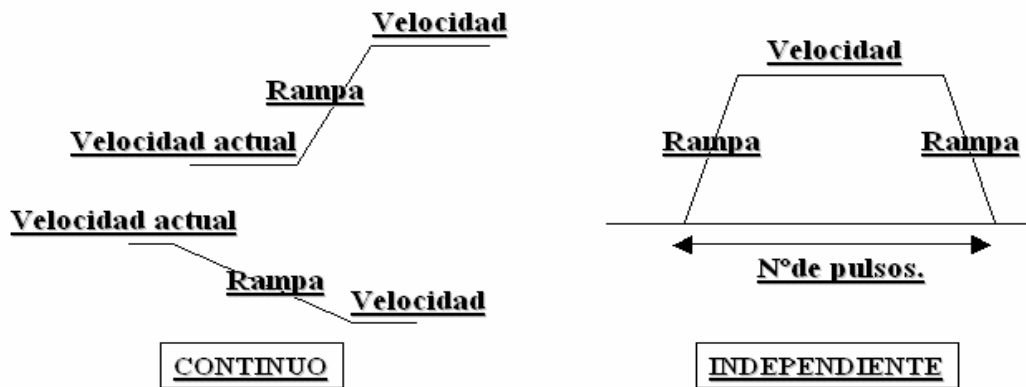
3.4.- INSTRUCCIÓN ACC (888)

Esta instrucción saca un tren de pulsos a una frecuencia determinada usando una rampa de aceleración / deceleración (igual tanto para aceleración como deceleración), especificando el puerto, el sentido de giro, el método de salida (Adelante/atrás o pulso/dirección), el modo de salida (nº pulsos o indefinidamente) y la rampa tipo de coordenadas (relativas o absolutas) y definiendo la frecuencia de destino y la rampa de aceleración/deceleración.

La instrucción tiene el formato:

(@) ACC (888)
P
M
D

Donde P es el puerto
Donde M es el modo de salida
Donde D es la primera palabra de datos



P (puerto)

Palabra	Valor	
P	0000	Salida de pulsos 0 (SP 0)
	0001	Salida de pulsos 1 (SP 1)

M (modo de salida)

Palabra	Bits			
	12 a 15	8 a 11	4 a 7	0 a 3
M	0			

MODO: 0 (modo continuo) / 1 (modo independiente)
 DIRECCIÓN: 0 (CW) / 1 (CCW)
 MÉTODO: 0 (Adelante/atrás) / 1 (Pulso/dirección)

MODO CONTÍNUO: Control de velocidad (nº de pulsos indefinidos)
 MODO INDEPENDIENTE: Control de posición (nº de pulsos indicados en la instrucción PULS)

D (primera palabra de Datos)

Palabra	Valor	
D	Rampa ACCEL/DEC	Rampa de aceleración / deceleración
D+2	Frecuencia	Parte baja de la frecuencia del tren de pulsos de salida (hexadecimal)
D+3		Parte alta de la frecuencia del tren de pulsos de salida (hexadecimal)
Rango:	Rampas	1 a 2000 Hz (cada 4ms) (0001 a 07D0)
	Frecuencia	0 a 1000000 Hz (0000 0000 a 0001 86A0)

3.5.- INSTRUCCIÓN INI (888)

Esta instrucción para la salida de los pulsos por el puerto especificado. Tiene muchas otras opciones pero tienen relación con los contadores de alta velocidad.

La instrucción tiene el formato:

(@) INI (880)	
P	Donde P es el puerto
O	Donde O es la operación a realizar
D	Donde D es la primera palabra de datos

P (puerto)

Palabra	Valor
P	0000 0001

Salida de pulsos **0** (SP 0)
Salida de pulsos **1** (SP 1)

O (operación)

Palabra	Bits
M	0003

Para la salida de pulsos

D (datos)

Palabra	Valor
D	0000

Si M es 0003 no se usa este valor

3.6.- COMBINACIONES

La tabla siguiente muestra las posibles combinaciones de instrucciones que pueden combinarse. Es decir las instrucciones que se pueden ejecutar mientras se está ejecutando una salida de pulsos:

Instrucción en ejecución	Instrucción a ejecutar						
	INI	SPED (Independiente)	SPED (Continuo)	ACC (Independiente)	ACC (Continuo)	PLS2	ORG
SPED (Independiente)	SI	SI 1	-	SI 2	-	-	-
SPED (Continuo)	SI	-	SI 1	-	SI 2	-	-
ACC (Independiente)	SI	-	-	SI 2	-	SI 3	-
ACC (Continuo)	SI	-	-	-	SI 2	SI 2	-
PLS2	SI	-	-	SI 2	-	SI 3	-
ORG	SI	-	-	-	-	-	-

SI 1 → Sólo se puede cambiar la frecuencia de referencia

SI 2 → Sólo se puede cambiar la frecuencia de referencia y la rampa de aceleración/deceleración

SI 3 → Se puede cambiar la frecuencia de referencia, la rampa de aceleración/deceleración y el número de pulsos

3.7.- FLAGS

Los canales y bit auxiliares relacionados con la salida de pulsos son:

SALIDA 0	Nombre	Descripción	SALIDA 1
A277 - A276	Salida de pulsos	Nº pulsos sacados por la salida (8000 0000 a 7FFF FFFF)	A278 - A277
A280.00	Aceleración/Deceleración	0: velocidad constante / 1: acelerando o decelerando	A281.00
A280.01	Desbordamiento	0: Normal / 1: Desbordamiento superior o inferior	A281.01
A280.02	Nº de pulsos especificados	0: continuo / 1: independiente	A281.02
A280.03	Posicionado completo	0: Salida no completa / 1: Salida completa	A281.03
A280.04	Salida en progreso	0: Parada / 1: Saliendo pulsos	A281.04
A280.05	No origen	0: Origen establecido / 1: Origen no establecido	A281.05
A280.06	En origen	0: No en origen / 1: En origen	A281.06
A280.07	Error durante salida de pulsos	0: No error / 1: error en la salida de pulsos	A281.07
A444	Código error	Código de error	A445
A540.00	Reset contador salida pulsos	Limpia valor de salida de pulsos A277-276 ó A278-A277	A541.00
A540.08	Límite sentido CW	Límite sentido CW usado en la búsqueda de origen	A541.08
A540.09	Límite sentido CCW	Límite sentido CCW usado en la búsqueda de origen	A541.09

CÓDIGOS DE ERROR

ERROR	NOMBRE	DESCRIPCIÓN
0100	Límite CW activo	
0101	Límite CCW activo	
0200	Proximidad de origen no detectada	Los parámetros dicen que hay pero no se detecta
0201	Origen (Z) no detectado	
0202	Señal origen (Z) errónea	En modo 0 se recibe la fase Z durante deceleración tras señal proximidad. Ha de estar en velocidad proximidad.
0203	Ambos límites activos	
0204	Límite y proximidad de origen activos al tiempo	
0205	Activo el límite opuesto a la dirección de búsqueda	
0206	Error de proximidad de origen en modo reverse	
0207	Timeout del posicionado	

4- INSTRUCCIÓN ORG (888)

Esta instrucción ejecuta las funciones de búsqueda de origen (atendiendo a las señales externas) y de retorno origen (atendiendo a la posición actual) para el puerto 0 o el puerto 1.

La instrucción tiene el formato:

(@) ORG (889)
P
C

Donde P es puerto

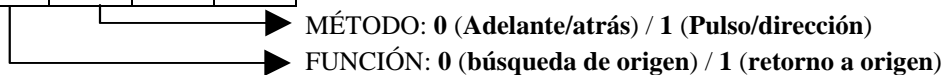
Donde C es la palabra de control

P (puerto)

Palabra	Valor	
P	0000	Salida de pulsos 0 (SP 0)
	0001	Salida de pulsos 1 (SP 1)

C (control)

Palabra	Bits			
	12 a 15	8 a 11	4 a 7	0 a 3
C			0	0



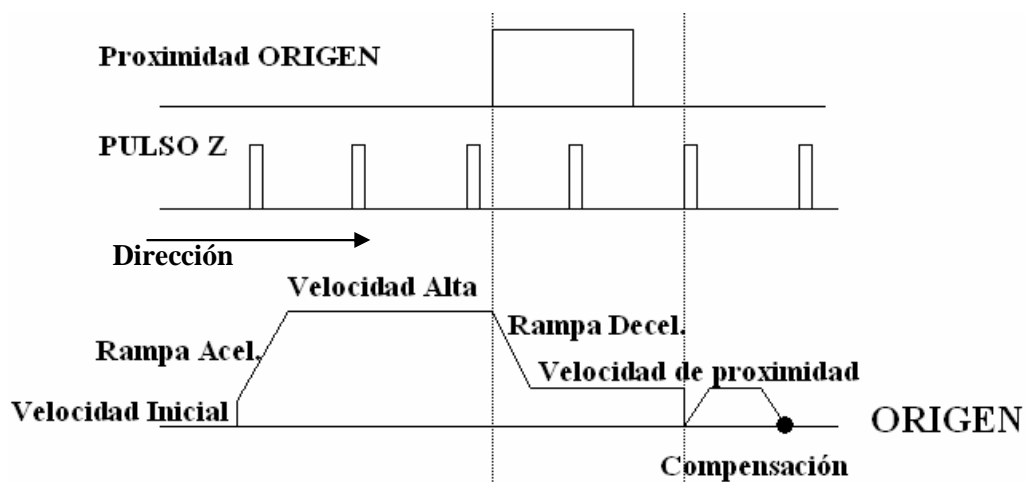
FUNCIÓN BÚSQUEDA DE ORIGEN: Movimiento del motor según perfil establecido para establecer el origen usando señales externas de proximidad de origen y pulso Z.

FUNCIÓN RETORNO A ORIGEN: Posicionado desde la posición actual al origen preestablecido.

4.1.- BÚSQUEDA DE ORIGEN

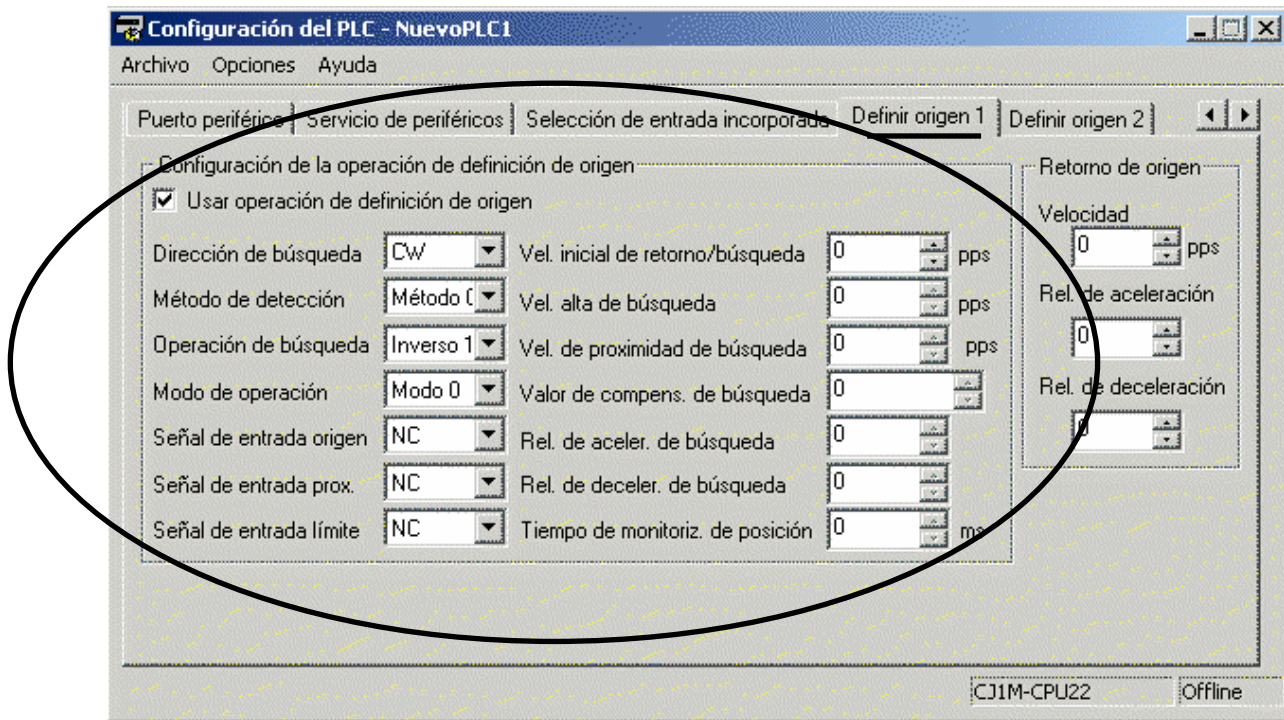
La búsqueda de origen es una operación para establecer el origen al cual poder referenciar todos los posicionados en coordenadas absolutas. Este origen es un punto único y referencia de posicionados y se localiza gracias a señales externas de proximidad de origen y al pulso Z del servomotor (1 único pulso por revolución configurado por hardware).

Existen 3 métodos distintos de búsqueda de origen. El más completo es el siguiente:



Al iniciar la búsqueda de origen se comienza el posicionado a la velocidad inicial en la dirección indicada y se acelera hasta la velocidad alta de búsqueda de origen que se mantendrá hasta que se detecte el flanco de subida de la señal de entrada de proximidad de origen. En este momento se decelera hasta velocidad de proximidad y se detiene en el primer pulso Z después del flanco de bajada. Este punto será el origen si no hay ninguna compensación de origen en cuyo caso se desplazará esta posición relativa desde la posición hardware, estableciéndose el punto ORIGEN tras la compensación.

Para realizar la búsqueda de origen hay que definir unos cuantos parámetros como velocidad inicial, dirección, velocidad alta, rampas, compensación, etc. Todos estos parámetros se definen en el PC SETUP del CJ1M-CPU22/23.



Existen parámetros para las dos salidas de pulsos (pestañas DEFINIR ORIGEN1 y DEFINIR ORIGEN2)

USAR OPERACIÓN DE DEFINICIÓN DE ORIGEN

Palabra	Bit		
+256	00 a 03	0: Deshabilitada 1: Habilitada la función búsqueda	Salida 0
+274	00 a 03	"	Salida 1

Activa o desactiva la función búsqueda de origen

DIRECCIÓN DE BÚSQUEDA

Palabra	Bit		
+257	12 a 15	0: Dirección CW (horaria) 1: Dirección CCW (antihoraria)	Salida 0
+275	12 a 15	"	Salida 1

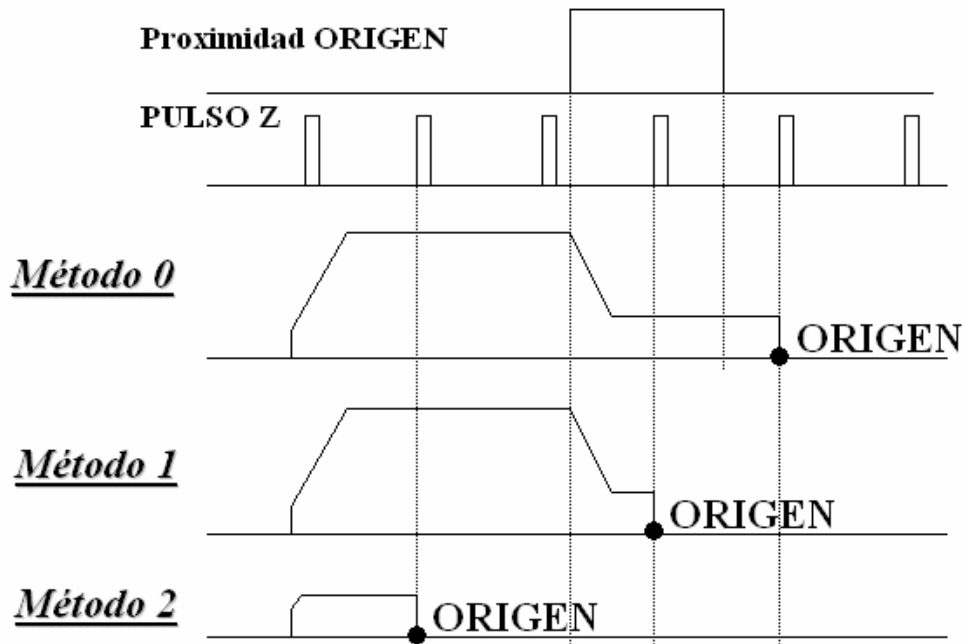
Dirección en la que se inicia la búsqueda de origen (horaria o antihoraria)

MÉTODO DE BÚSQUEDA DE ORIGEN

Palabra	Bit		
+257	08 a 11	0: Método 0 1: Método 1 2: Método 2	Salida 0
+275	08 a 11	"	Salida 1

Existen 3 métodos de búsqueda de origen dependiendo de que señal de origen (pulso Z) se tome como origen.

- Método 0: El primer pulso Z tras el flanco de bajada de la señal de proximidad de origen
- Método 1: El primer pulso Z tras el flanco de subida de la señal de proximidad de origen
- Método 2: El primer pulso Z.



En los métodos 0 y 1 se acelera hasta la velocidad alta de búsqueda de origen y se mantiene constante en la dirección de búsqueda hasta que se detecta el flanco de subida de la señal de proximidad de origen, momento en el cual se decelera a velocidad de proximidad de origen. El primer pulso Z que se encuentra (modo 1) o el primero tras el flanco de bajada (modo 0) será el origen.

En el método 2, se acelera hasta la velocidad de proximidad de origen y el primer pulso Z se toma como origen.

OPERACIÓN DE BÚSQUEDA DE ORIGEN

Palabra	Bit		
+257	04 a 07	0: Inverso 1 (modo reverse) 1: Inverso 2 (modo 1 dirección)	Salida 0
+275	04 a 07	"	Salida 1

Si se detecta el límite externo en la dirección de búsqueda de origen en modo inverso 1 (modo reverse), se cambia la dirección y continua la operación de búsqueda en esta nueva dirección.

Si se detecta en modo inverso 2 (modo 1 dirección), la operación se para y se genera un error.

MODO DE OPERACIÓN

Palabra	Bit		
+257	00 a 03	0: Modo 0 1: Modo 1 2: Modo 2	Salida 0
+275	00 a 03	"	Salida 1

El modo de operación se refiere a las señales que intervienen en el protocolo para definir la búsqueda de origen. Como se vió en la sección 2.3 CABLEADO, existen tres modos:

- Modo 0: Sólo se cablean las salidas de pulsos y las señales de origen (pulso Z) y proximidad de origen.
- Modo 1: Se cablea la señal de salida de reset del contador de error ECRST que se activa cuando se detecta el pulso Z de origen.
- Modo 2: Además de la señal de ECRST se cablea la señal de entrada INP de posicionado completo o origen encontrado, en nuestro caso. Esta señal se activará después de que el contador de error sea borrado tras detectar el pulso Z de origen.

TIPO DE LAS SEÑALES DE ENTRADA

Palabra	Bit			
+268	00 a 03	0: Normalmente Cerrado (NC) 1: Normalmente Abierto (NO)	Origen	Salida 0
	04 a 07		Proximidad de origen	
	08 a 11		Límites	
	12 a 15		-	
+286	"	"		Salida 1

Define si las distintas señales de entrada van a ser NC o NO.

DEFINICIÓN DEL PERFIL DE LA BÚSQUEDA DE ORIGEN

Palabra	Valor		
+258	0000 0000h a	VELOCIDAD INICIAL (0 a 100000Hz)	Salida 0
+259	0001 86A0h		
+260	0000 0000h a	VELOCIDAD ALTA DE BÚSQUEDA DE ORIGEN (0 a 100000Hz)	Salida 0
+261	0001 86A0h		
+262	0000 0000h a	VELOCIDAD DE PROXIMIDAD DE ORIGEN (0 a 100000Hz)	Salida 0
+263	0001 86A0h		
+264	8000 0000 a	COMPENSACIÓN DE ORIGEN (-2147483648 a 2147483647)	Salida 0
+265	7FFF FFFFh		
+266	0001 a 07D0h	RAMPA ACELERACIÓN (1 a 20000 pulsos/4ms)	Salida 0
+267	0001 a 07D0h	RAMPA DECELERACIÓN (1 a 20000 pulsos/4ms)	Salida 0

Para las salida 1, las palabra son de la +276 a la +285 igual que para la salida 0

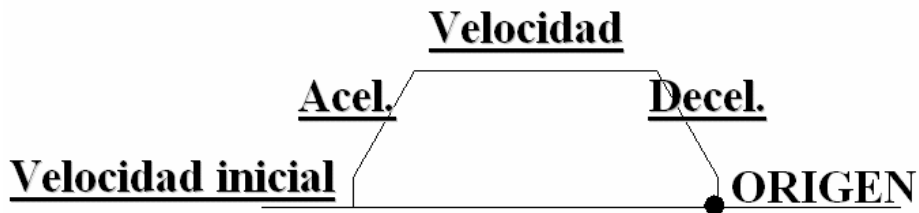
TIEMPO DE MONITORIZACIÓN

Palabra	Valor		
+269	0000 a 270Fh	Tiempo de monitorización (0 a 9999ms)	Salida 0
+287	"	"	Salida 1

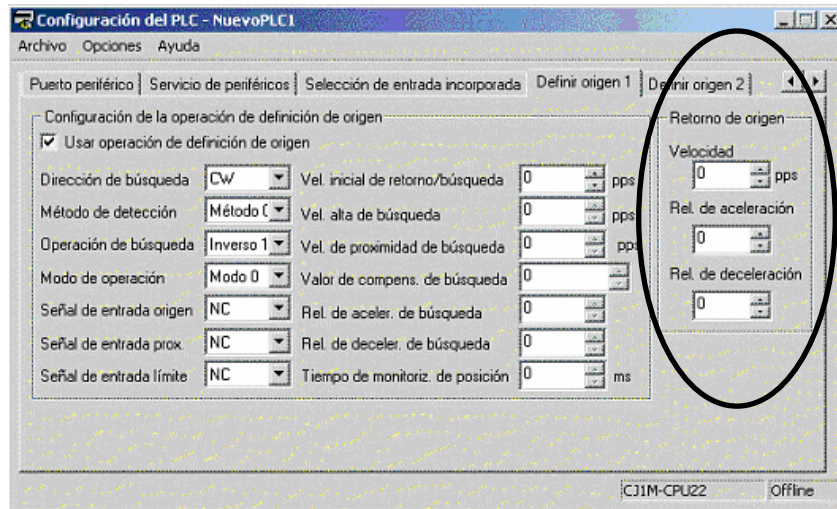
Define el tiempo máximo de espera para recibir la señal INP del driver una vez que el posicionado se ha completado, es decir se ha activado la señal de ECRST. Sólo en modo 2.

4.2.- RETORNO A ORIGEN

La operación de retorno a origen mueve el motor hasta la posición de origen desde cualquier posición. Previamente se ha debido ejecutar una búsqueda de origen.



Los parámetros necesarios son:



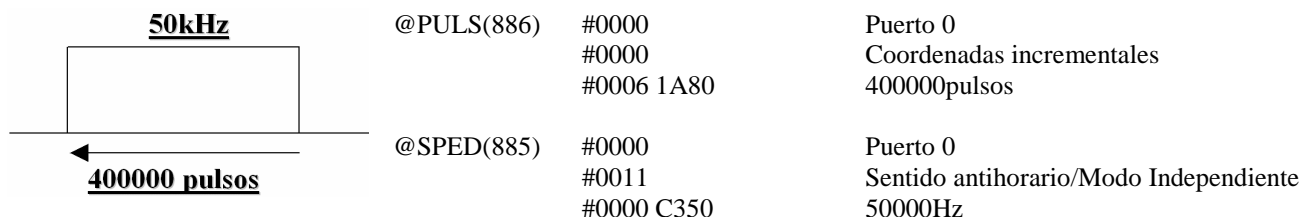
Palabra	Valor		
+258	0000 0000h a	VELOCIDAD INICIAL (0 a 100000Hz)	Salida 0
+259	0001 86A0h		
+270	0000 0000h a	VELOCIDAD (0 a 100000Hz)	Salida 0
+271	0001 86A0h		
+272	0001 a 07D0h	RAMPA ACELERACIÓN (1 a 20000 pulsos/4ms)	Salida 0
+273	0001 a 07D0h	RAMPA DECELERACIÓN (1 a 20000 pulsos/4ms)	Salida 0

Para la salida 1, las direcciones del Setup del PLC son: +276,+277 para la velocidad inicial, +288, +289, + 290, +291 para la velocidad, aceleración y deceleración.

5- EJEMPLOS

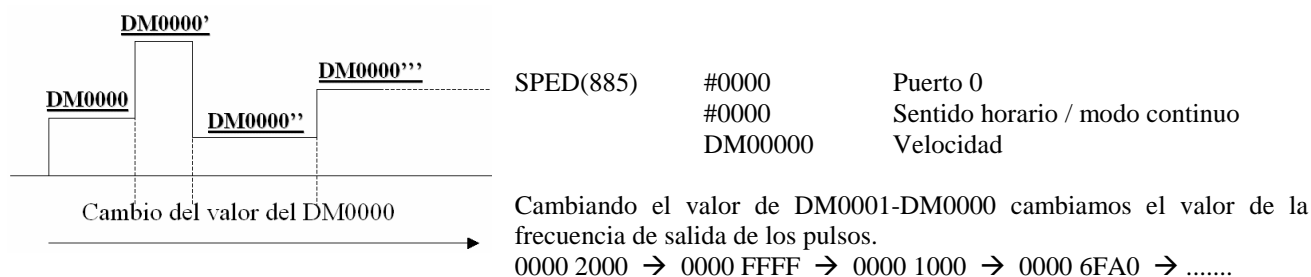
EJEMPLO 1:

Salida de 400000 pulsos en sentido antihorario sin rampa y a una velocidad de 50kHz.



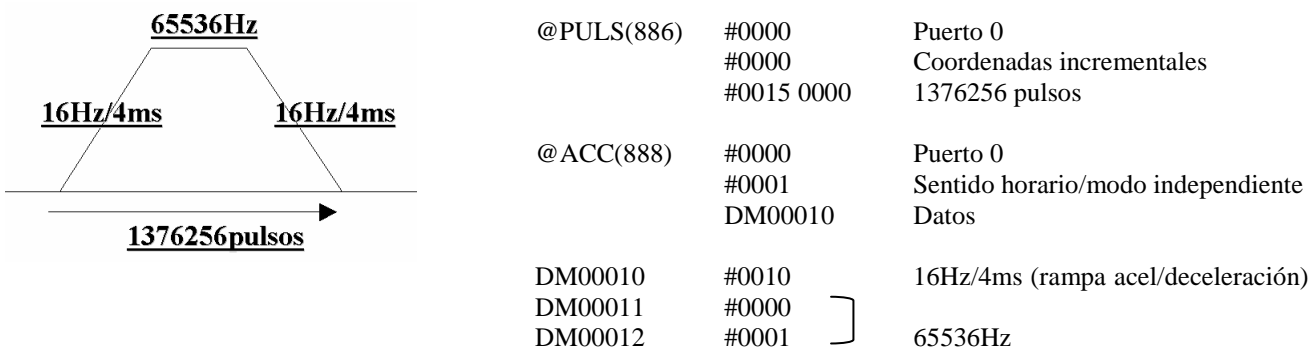
EJEMPLO 2:

Control de velocidad sin rampas. La velocidad se almacena en DM0000. Sentido horario.

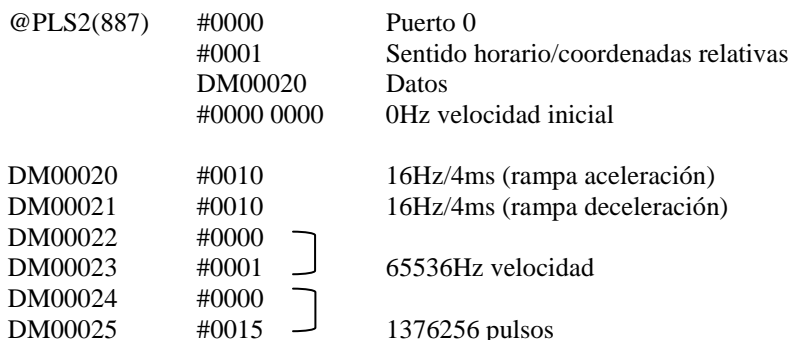


EJEMPLO 3:

Posicionado trapezoidal de 1376256pulsos en sentido horario a una velocidad de 65536Hz con una rampa de aceleración de 16Hz/4ms y la misma de deceleración. (velocidad inicial 0Hz). Coordenadas relativas.

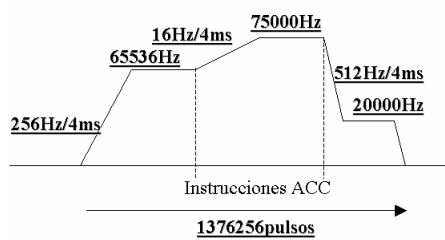


Una segunda forma de hacerlo sería con las instrucción PLS2



EJEMPLO 4

Control de posición con cambio de velocidad y rampas on line (mediante activación instrucción). Sentido horario.



@PLS2(887)	#0000	Puerto 0
	#0001	Sentido horario/coordenadas relativas
	DM00020	Datos
	#0000 0000	Velocidad inicial 0Hz
DM00020	#0100	256Hz aceleración
DM00021	#xxxxx	
DM00022	#0000	} 65536Hz velocidad
DM00023	#0001	
DM00024	#0000	} 1376256pulsos
DM00025	#0015	

Primer cambio

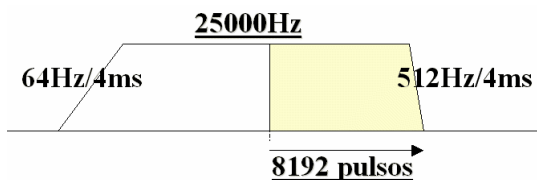
@ACC(888)	#0000	Puerto 0
	#0001	Sentido horario/modo independiente
	DM00026	Datos
DM00026	#0010	16Hz/4ms aceleración/deceleración
DM00027	#24F8	} 75kHz velocidad
DM00028	#0001	

Segundo cambio

@ACC(888)	#0000	Puerto 0
	#0001	Sentido horario/modo independiente
	DM00029	Datos
DM00029	#0200	512Hz/4ms
DM00030	#4E20	} 20kHz
DM00031	#0000	

EJEMPLO 5

INTERRUPT FEEDING. Control de velocidad a 25kHz y cambio a control de posición desplazándose 8192 pulsos.



@ACC(888)	#0000	Puerto0
	#0000	Sentido horario/modo continuo
	DM00030	Datos
DM00030	#0040	64Hz/4ms acel/deleceleración
DM00031	#61A8	} 25kHz velocidad
DM00032	#0000	

Al activar la entrada de interrupción

@PLS2(887)	#0000	Puerto 0
	#0000	Sentido horario/c.relativas
	DM00033	Datos
	#0000 0000	0Hz velocidad inicial
DM00033	#0040	64Hz/4ms aceleración
DM00034	#0100	512Hz/4ms deceleración
DM00035	#61A8	} 25kHz velocidad
DM00036	#0000	
DM00037	#2000	} 8192pulsos
DM00038	#0000	

EJEMPLO 6

Búsqueda de origen que es el primer pulso Z después del flanco de bajada de la señal de proximidad de origen. Velocidad alta de 20480Hz y la de proximidad de 512Hz. Sentido horario, modo reverso y cableado completo (modo2).

Los parámetros serán:

+256	#0001	Activación de la búsqueda de origen
+257	#0002	Método0 / modo reverso / cableado modo 2
+258	#0000	
+259	#0000	Velocidad inicial 0Hz
+260	#5000	
+261	#0000	Velocidad alta 20480Hz
+262	#0100	
+263	#0000	Velocidad de proximidad 512Hz
+264	#0000	
+265	#0000	Sin compensación de origen
+266	#0100	512Hz/4ms de aceleración
+267	#0100	512Hz/4ms de deceleración
+268	#0111	Señales NO Límites/Proximidad/Origen
+269	#0000	Monitorización

La instrucción @ORG(889) #0000 Puerto 0
 #0000 Búsqueda de origen

